

## HDSP CANP/12/24

- Dvoustupňová přepětová ochrana zařízení sběrnice CAN s napájecím vedením.
- Instalují se těsně před chráněné zařízení a na rozhraní zón LPZ 1 – 2 a vyšších.
- Zvyšují úroveň EMC připojeného zařízení proti spínacím a atmosférickým přechodným jevům.
- Zapojení modulu dovoluje využít pracovní rozsah budičů sběrnice CAN v rozsahu +/- 12 V (common-mode voltage range).
- Zapojení modulu umožňuje využít plnou rychlost CAN sběrnice 1 Mb/s.
- Maximální proudové zatížení napájecí linky 5 A.

Typ		HDSP CANP/12/24
Kategorie testování dle ČSN EN 61643-21+A1,A2		C2, C3, B3
Počet párů		1
Způsob připojení		Šroubové svorky
Jmenovité provozní napětí DC datové linky X1-7, X3-7	$U_N$	0 ÷ 12 V
Nejvyšší trvalé provozní napětí DC datové linky X1-7, X3-7	$U_C$	15 V
Jmenovité provozní napětí DC napájecí linky X5-7	$U_N$	0 ÷ 24 V
Nejvyšší trvalé provozní napětí DC napájecí linky X5-7	$U_C$	30 V
Nejvyšší trvalé provozní napětí DC X7-9	$U_C$	70 V
Jmenovitý zatěžovací proud napájecí linky X5-6	$I_L$	5 A
Jmenovitý zatěžovací proud datové linky X1-2, X3-4	$I_L$	0,5 A
C2 Jmenovitý výbojový proud (8/20)	$I_n$	5 kA
C2 Napěťová ochranná hladina X2-8, X4-8 při $I_n$	$U_p$	< 32 V
C2 Napěťová ochranná hladina X2-4 při $I_n$	$U_p$	< 56 V
C2 Napěťová ochranná hladina X6-8 při $+I_n$	$U_p$	< 43 V
C2 Napěťová ochranná hladina X6-8 při $-I_n$	$U_p$	> -10 V
C3 Napěťová ochranná hladina X2-8, X4-8 při 1 kV/μs	$U_p$	< 20 V
C3 Napěťová ochranná hladina X2-4 při 1 kV/μs	$U_p$	< 40 V
C3 Napěťová ochranná hladina X6-8 při +1 kV/μs	$U_p$	< 40 V
C3 Napěťová ochranná hladina X6-8 při -1 kV/μs	$U_p$	> -1 V
B3 Napěťová ochranná hladina X8-10 při 100 V/μs	$U_p$	< 550 V
C3 Napěťová ochranná hladina X8-10 při 1 kV/μs	$U_p$	< 700 V
Sériová indukčnost napájecí linky X5-6	L	2,2 μH
Sériový odpor datové linky X1-2, X3-4	R	1,6 Ω
Kapacita X2-4 při 0 V	C	150 pF
Mezní kmitočet přenosu datové linky S21 pro $Z_0=120 \Omega$	$f_c$	16 MHz
Zóna ochrany před bleskem		LPZ 1-2, LPZ 2-3
Materiál pouzdra		Polyamid PA6, UL94 V-0
Stupeň ochrany krytu		IP20
Pracovní teplota	θ	-40 ÷ 70 °C
Rozsah upnutí svorky (pevný vodič)		0,2 ÷ 4 mm <sup>2</sup>

Typ		HDSP CANP/12/24
Útahovací moment		0,5 Nm
Způsob montáže		Na lištu DIN 35 mm
Pracovní poloha		Libovolná
Dálková signalizace		Ne
Výměnné provedení		Ne
<b>Navrženo dle norem</b>		
Požadavky a zkoušky pro SPD zapojené v telekomunikačních a signalizačních sítích		ČSN EN 61643-21
Bezpečnost hořlavosti plastových materiálů		UL 94
<b>Instaluje se dle norem</b>		
Ochrana před bleskem		ČSN EN 62305 ed. 2
<b>Objednací, obalová a doplňková data</b>		
Hmotnost	m	69 g
Hmotnost (včetně obalu)	m	86 g
Rozměry balení (V x Š x H)		52 x 108 x 83 mm
Objem balení	V	0,47 dm <sup>3</sup>
ETIM skupina		EG000021
ETIM třída		EC000943
Celní nomenklatura		85363010
EAN kód		8590681185773
<b>Katalogové číslo</b>		<b>56 053</b>

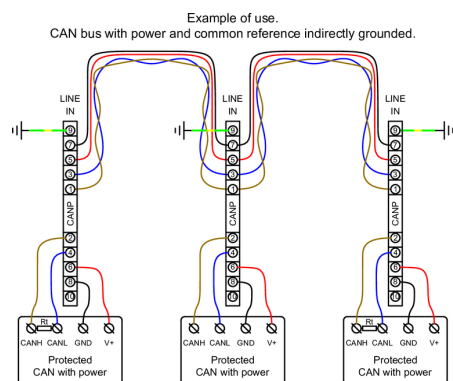


**Odkaz v QR kódu** směřuje na online prezentaci výrobku **HDSP CANP/12/24**. Tam vedle vždy aktuálního technického listu naleznete i příslušející schémata a výkresy, prohlášení o shodě, případně 2D či 3D modely a další potřebné materiály. Více informací najdete na webu [www.hakel.com](http://www.hakel.com)



8590681185773

## Aplikační schéma zapojení (instalace)



## Vnitřní schéma zapojení

